

CM7000/7500

AUTOMATE



CM7000/7500 AUTOMATE

Le CM7000 est un nouveau système d'encaissement des espèces qui récupère et rend la monnaie automatiquement. Il est constitué de deux modules en acier qui s'intègrent directement dans votre mobilier ou dans notre meuble :

Un module «pièces»

Un module «billets»

recyclage de 2 à 4 valeurs de billets.

L'ensemble est relié au terminal de point de vente.

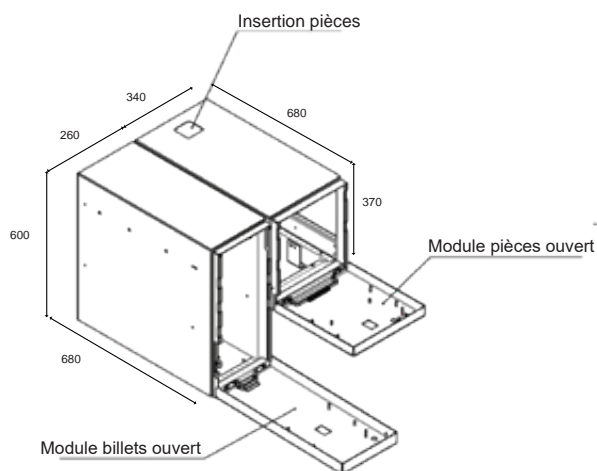
CM7000 possède deux atouts majeurs qui révolutionnent le milieu des automates:

Une ouverture côté hôtesse qui renforce la sécurité et le confort

Une compatibilité sans failles et rapide avec tous les logiciels !

Sa version 7500 vous permet de recycler jusqu'à 4 valeurs de billets.

Ne perdez plus votre temps, optimisez votre productivité !



Simple & Rapide

Pas de développement logiciel à effectuer.

Sécurité

Sécurisation des flux financiers

Hygiène

Pas de contact physique avec les espèces

Autonomie

Rendu de monnaie optimisé

Rentabilité

Gestion du fond de caisse automatique

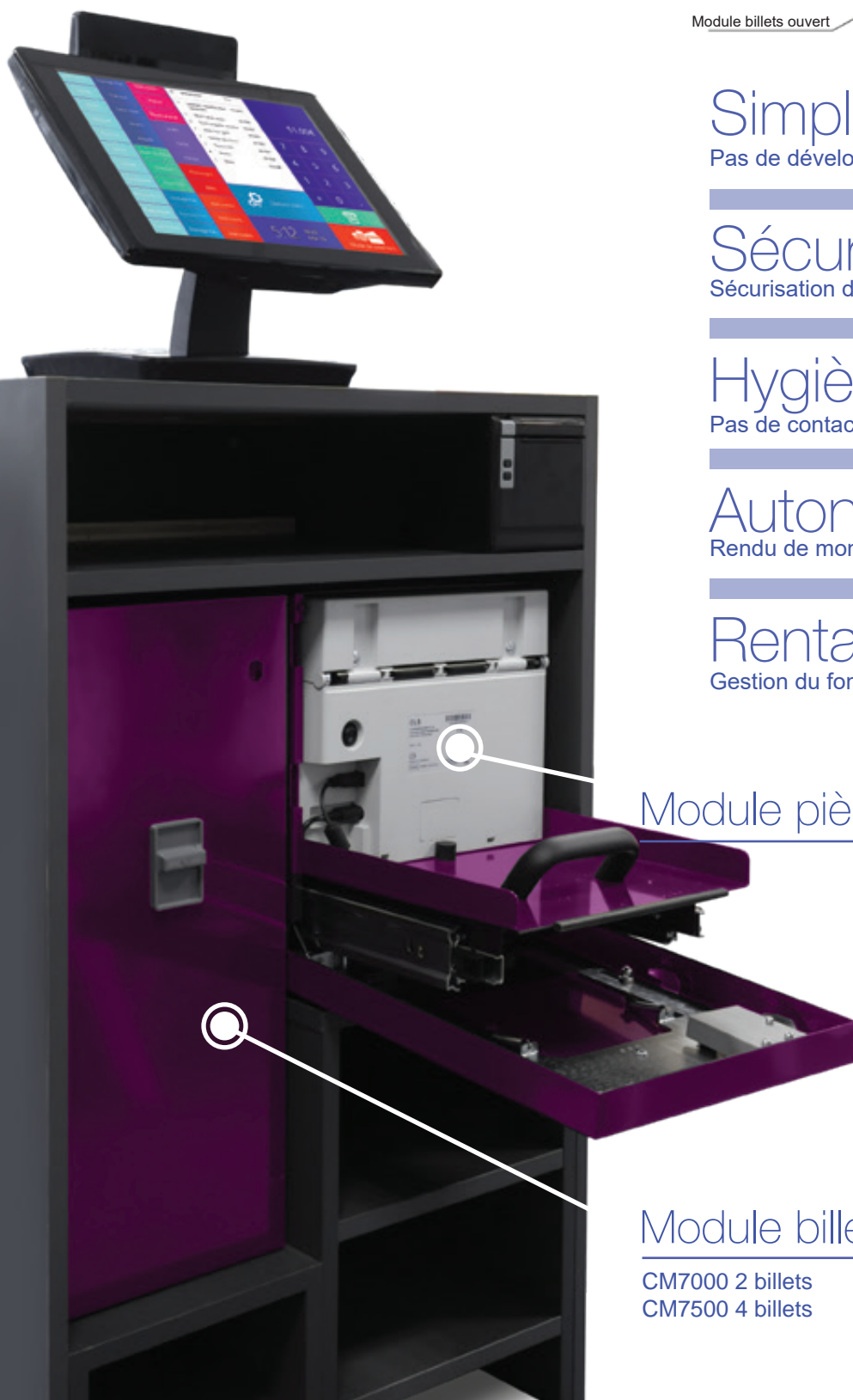
Module pièces



Module billets



CM7000 2 billets
CM7500 4 billets



SERVICES EN OPTION

MEUBLE EN OPTION

INTERFACE UNIVERSELLE



OXHOO Link est l'interface universelle dédiée aux automates CM7000 et CM7500. Spécialement développé pour vous faciliter la vie, ce système de reconnaissance est compatible avec tous les logiciels et vous permet d'équiper votre point de vente en toute simplicité. Ne perdez plus de temps, installez votre automate et reliez-le à votre terminal équipé du logiciel de votre choix en un temps-record. Il n'y a aucun développement à prévoir avec OXHOO Link, profitez d'une totale liberté.

En option

INSTALLATION - FORMATION - MAINTENANCE

Mise en service - Formation 6 heures maximum

Installation deuxième machine

Maintenance - Contrat de maintenance J+1 sur 24 mois

Forfait mensuel 3^{ème} et 4^{ème} années

Intervention sur site hors contrat de maintenance

Première année- Déplacement + MO + Pièces (sauf détérioration)

Années supplémentaires - Déplacement + MO (hors pièces détachées)

CARACTÉRISTIQUES

SPÉCIFICATIONS	Modèle	CM7000	CM7500
	Accès module	Arrière	Arrière
	Module pièces	1	1
	Module billets	1 (2 valeurs recyclées)	1 (4 valeurs recyclées)
	Système de fermeture	Sécurisé à 3 points	Sécurisé à 3 points
	Ouverture / fermeture	Verrouillage à 2 clés	Verrouillage à 2 clés
	Poids modules	100kg	100kg
	Dégagement arrière du meuble	85cm minimum	85cm minimum
MODULE PIÈCES	Dénominations	0.01, 0.02, 0.05, 0.1, 0.2, 0.5, 1 et 2	0.01, 0.02, 0.05, 0.1, 0.2, 0.5, 1 et 2
	Capacité rendu monnaie	50 pièces	50 pièces
	Vitesse d'acceptation des pièces	10 pièces/s	10 pièces/s
	Vitesse de rendu des pièces	6 pièces/s	6 pièces/s
	Stockage	335 pièces de 1€ max	335 pièces de 1€ max
	Connexion	USB	USB
	Dimension module pièces	680 x 340 x 370mm	680 x 340 x 370mm
MODULE BILLETS	Dénominations	5, 10, 20, 50, 100, 200 et 500	5, 10, 20, 50, 100, 200 et 500
	Vitesse d'acceptation des billets	2,3 billets/s	2,3 billets/s
	Vitesse de rendu des billets	1,4 billets/s	1,4 billets/s
	Stockage	Cash box 600 billets	Cash box 600 billets
	Connexion	COM RS232	USB
	Dimensions module billets	680 x 260 x 600mm	680 x 260 x 600mm
ALIMENTATION	Alimentation	220V-240V / 16A	220V-240V / 16A
LOGICIELS	Logiciels compatibles	Tous	Tous